



AE236 Barraje preformado para B.T. NORMA TÉCNICA

Revisión #:	Entrada en vigencia:
4	08 Abril 2016

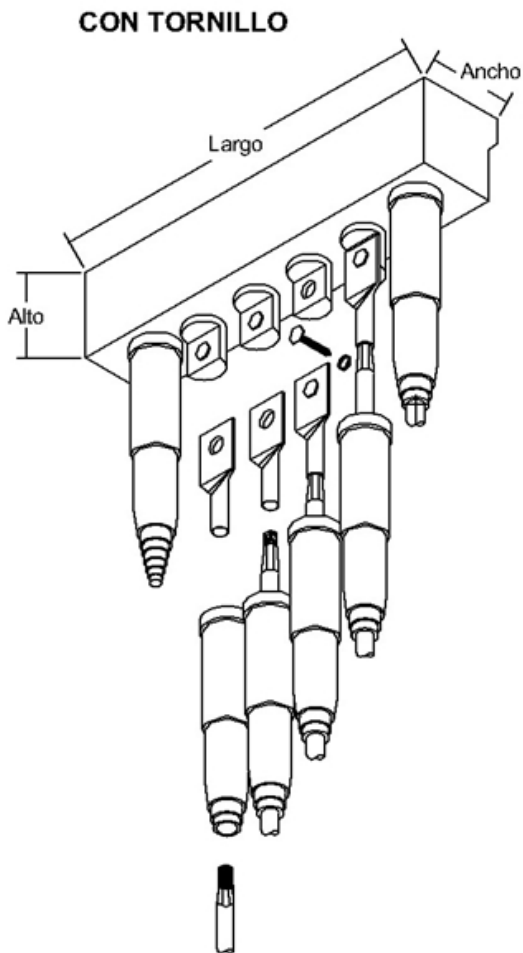


Esta información ha sido extractada de la plataforma Likinormas de Enel Colombia en donde se encuentran las normas y especificaciones técnicas. Consulte siempre la versión actualizada en <https://likinormas.enelcol.com.co>

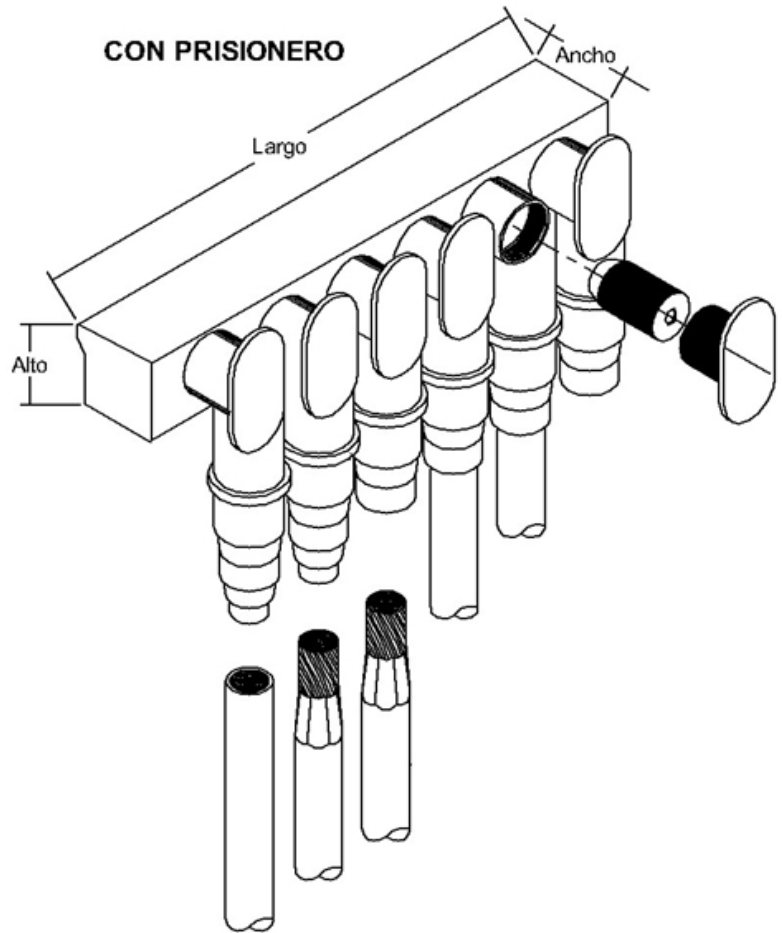




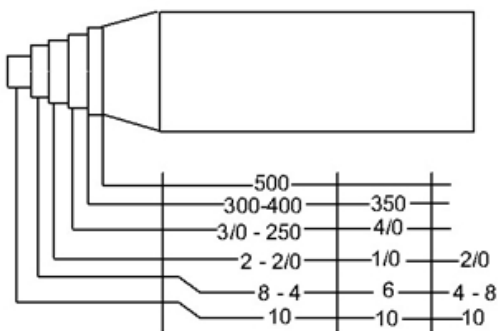
ALTERNATIVAS



USO: Con fusibles



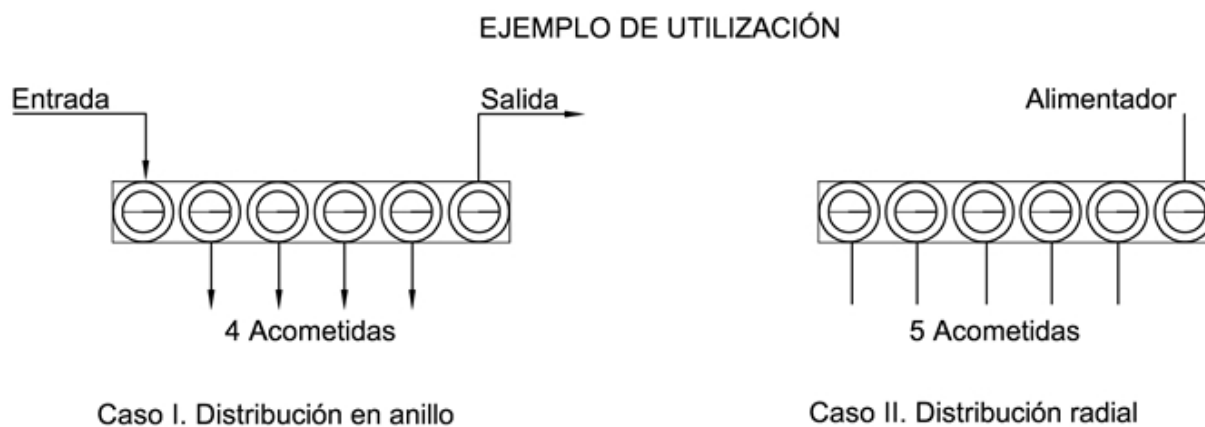
- CADA SALIDA TIENE PRISIONERO PARA APRETAR CON LLAVE ALLEN 5/16"



RANGO DE LOS PELDAÑOS
CALIBRES AWG ó kcmil



EJEMPLO DE UTILIZACION



NOTAS

1. En la cámara donde se instala el juego de barrajes preformados de B.T se debe aterrizar el neutro mediante varilla de puesta a tierra. Norma [ET490](#) .
2. Para mayor detalle consultar [ET722](#)
3. Los barrajes de B.T para calibres mayores a 2/0 AWG deben instalarse en cajas de inspección [CS 276](#) para facilitar las labores de instalación y mantenimiento.
4. Los barrajes de BT solo pueden instalarse en cajas de inspección [CS275](#) y [CS276](#) . No se permite su instalación en cajas [CS280](#) para evitar accidentes durante la instalación o [mantenimiento](#) .