



# AE201-1 Diagramas unifilares para acometidas de B.T. desde transformadores dedicados de distribución NORMA TÉCNICA

<b>Revisión #:</b>	<b>Entrada en vigencia:</b>
3	27 Abril 2023



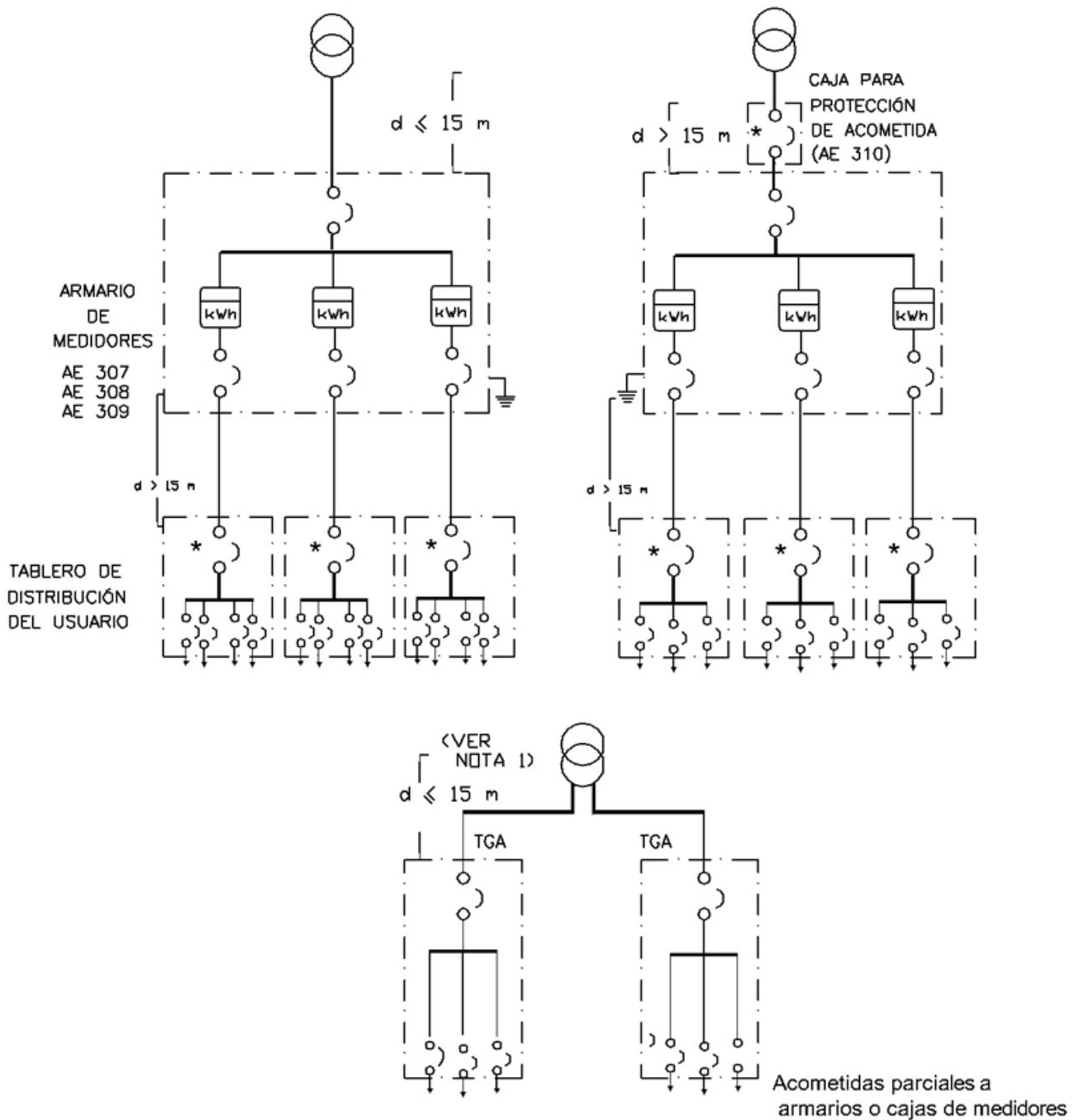
Esta información ha sido extractada de la plataforma Likinormas de Enel Colombia en donde se encuentran las normas y especificaciones técnicas. Consulte siempre la versión actualizada en <https://likinormas.enelcol.com.co>





### **3- ESQUEMA DE ACOMETIDAS DE DISTRIBUCIÓN SECUNDARIA EN BLOQUES DE APTOS Y CENTROS COMERCIALES**

#### **a) Con conductores**



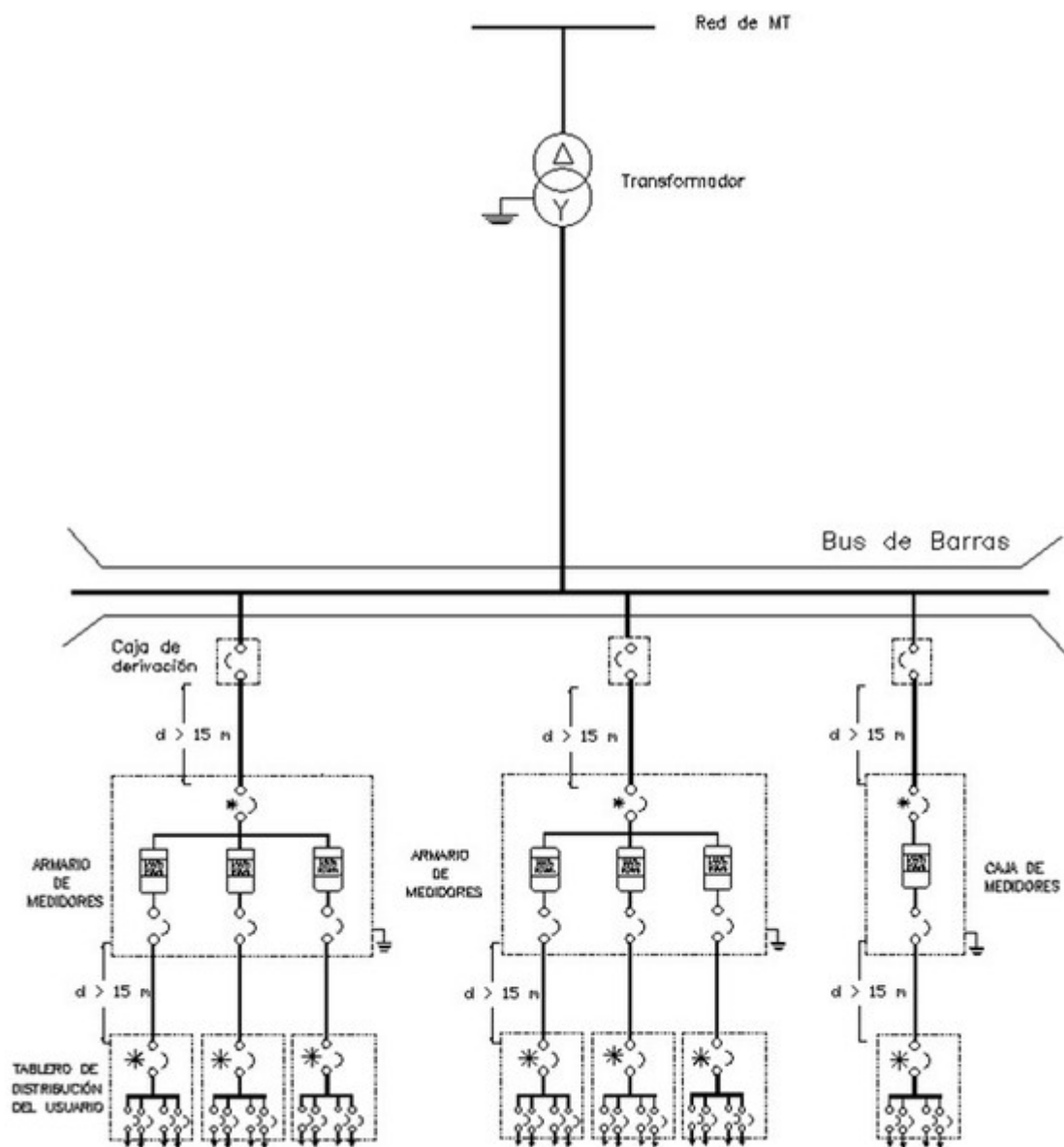
TGA Tablero General de Acometidas

Interruptores opcionales, si la distancia  $d$  es mayor a 15 m son obligatorios

NOTA:

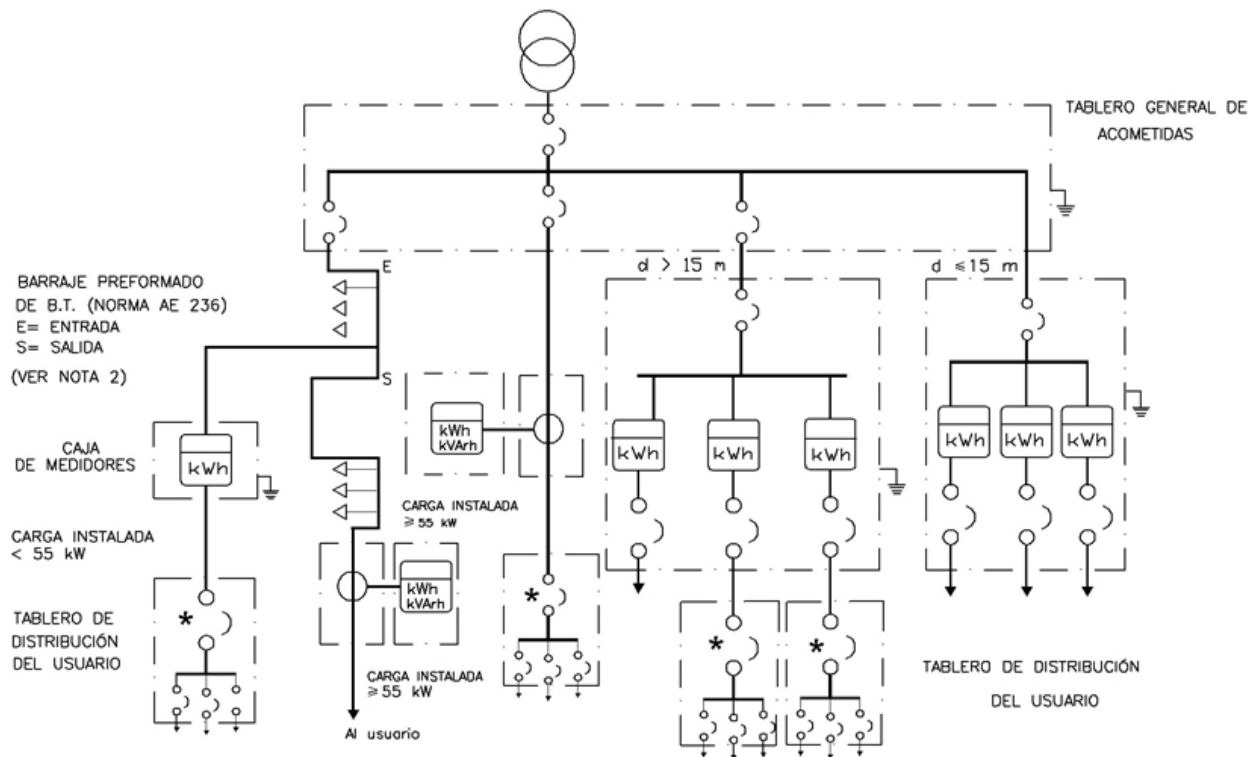
1—Este esquema es valido cuando existen hasta dos acometidas y la distancia es menor a 15 m. Si son 3 ó más acometidas deberá existir un alimentador principal hasta un un tablero de acometidas.

## b) Con bus de barras



\* Interruptores opcionales, si la distancia  $d$  es mayor a 15m son obligatorios

#### 4- ESQUEMA DE ACOMETIDAS DE DISTRIBUCIÓN SECUNDARIA EN URBANIZACIONES



\* Interruptores opcionales, si la distancia  $d$  es mayor a 15 m son obligatorios

NOTA:

- 1—Este esquema es válido cuando existen hasta dos acometidas y la distancia es menor a 15 m. Si son 3 ó más acometidas deberá existir un alimentador principal hasta un tablero de acometidas.
- 2—Las cargas contratadas iguales o mayores de 225 kW, no se permitirán alimentarse de la red de B.T.
- 3—El barraje preformado debe ser instalado en cajas de inspección.