



AE317 Armario para instalación de equipo de medida y transformador de corriente en B.T. (Alternativa 1 y 2)

NORMA TÉCNICA

Revisión #:	Entrada en vigencia:
1	02 Diciembre 2009



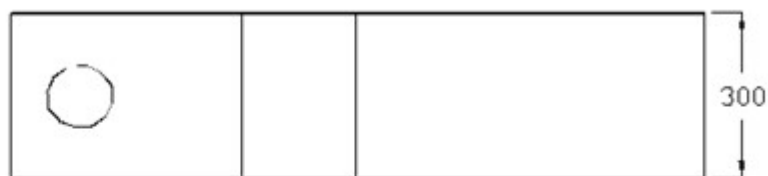
Esta información ha sido extractada de la plataforma Likinormas de Enel Colombia en donde se encuentran las normas y especificaciones técnicas. Consulte siempre la versión actualizada en <https://likinormas.enelcol.com.co>





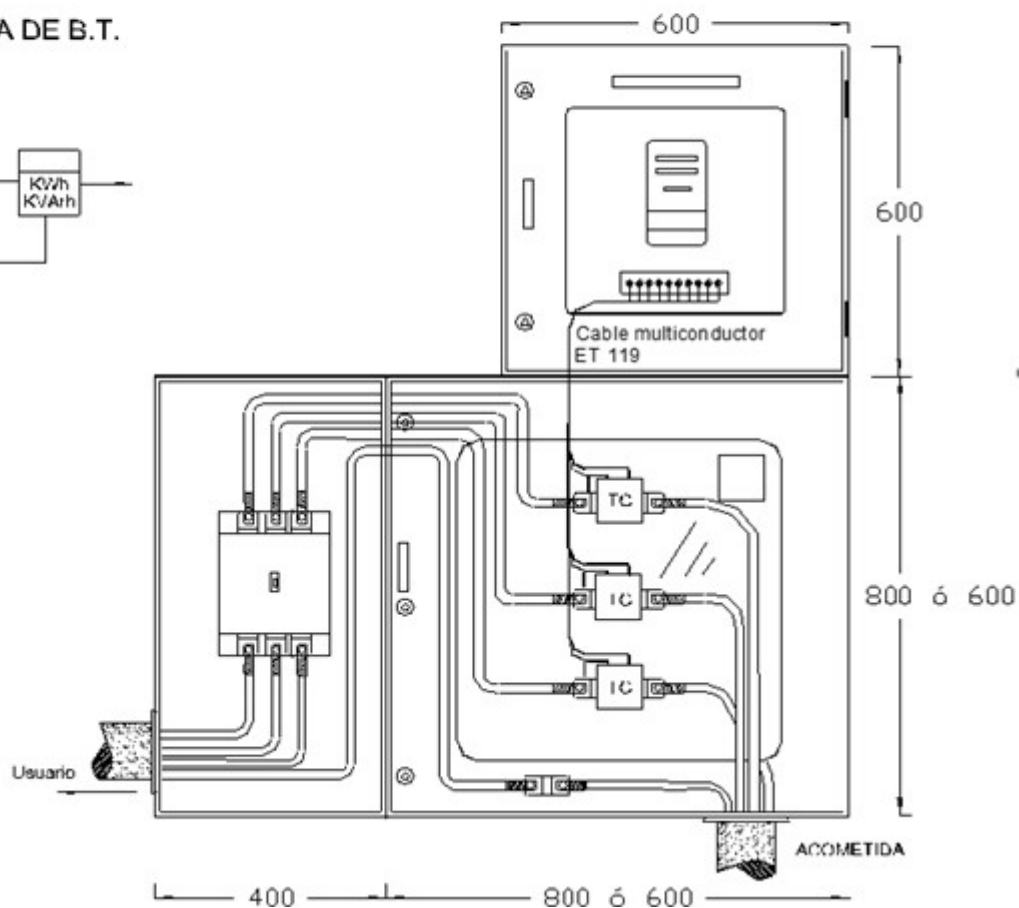
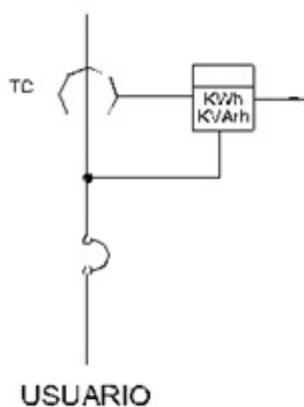
ALTERNATIVA 3

VISTA SUPERIOR



VISTA FRONTAL

ACOMETIDA DE B.T.

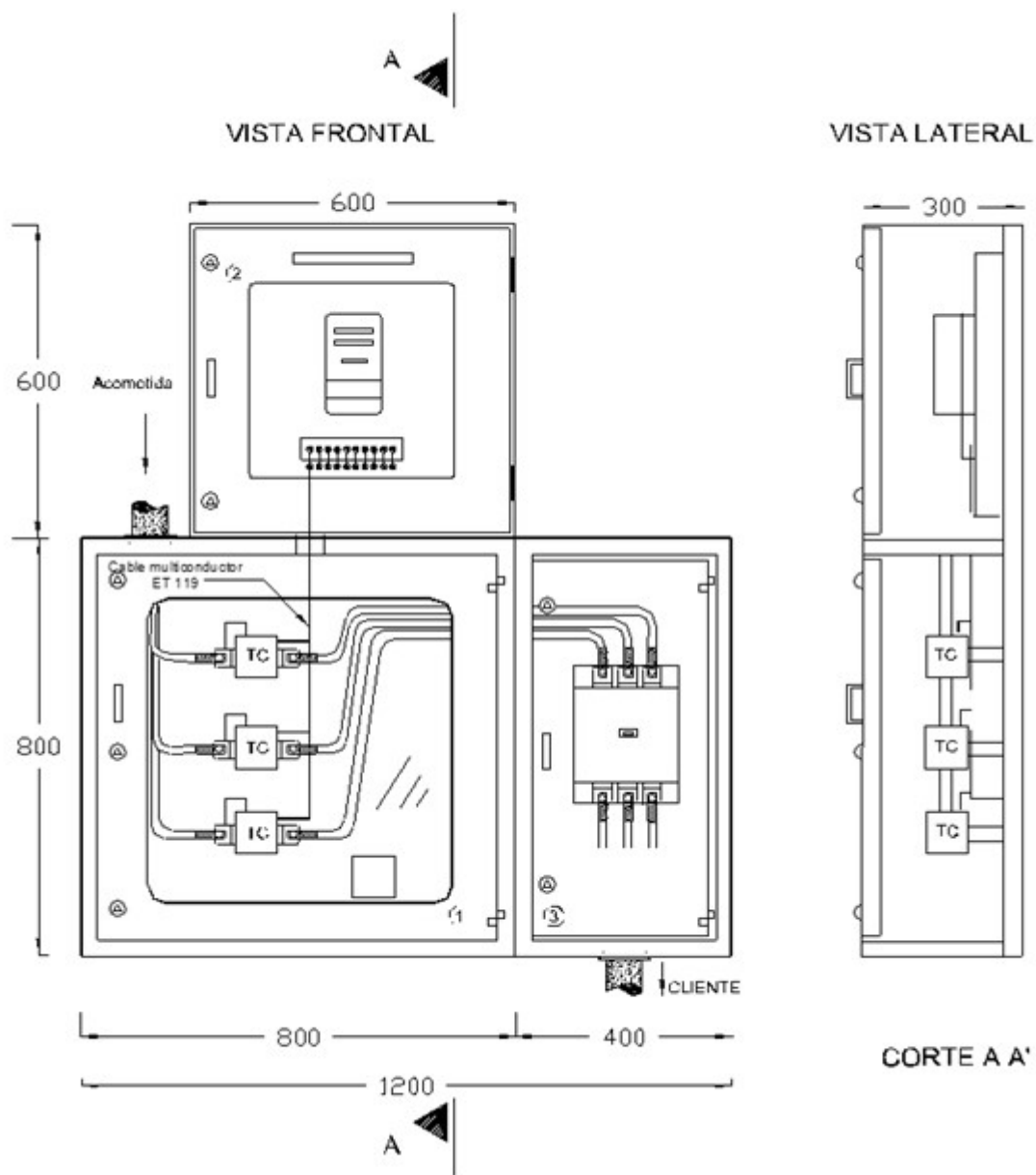


NOTAS:

- 1) Dimensiones en mm.
- 2) El ensamblaje corresponde a una caja para el medidor electrónico, una caja para transformadores de corriente y un compartimento para para totalizador.
- 3) Puede instalarse empotrado o semiempotrado.



ALTERNATIVA 4



Compartimiento para:

- 1) Transformadores de corriente (Uso dedicado de Enel)
- 2) Medidor electrónico (Uso dedicado de Enel)
- 3) Espacio para interruptor general