



AE305 Caja para medidor trifásico 50 (150 A). Especificaciones generales NORMA TÉCNICA

Revisión #:	Entrada en vigencia:
1	07 Mayo 2001



Esta información ha sido extractada de la plataforma Likinormas de Enel Colombia en donde se encuentran las normas y especificaciones técnicas. Consulte siempre la versión actualizada en <https://likinormas.enelcol.com.co>





La caja será compacta y liviana, deberá construirse en forma soldada (no troquelada), en lámina de acero SAE 1010 ó similar debidamente autorizada por Enel Colombia S.A.; estas cajas, también podrán fabricarse en materiales poliméricos, con materiales fácilmente mecanizables que se puedan limar, cortar, agujerear y frezar sin que se sobrecalienten, que no sean atacados por el cemento.

El calibre de la lámina sin pintura debe ser como mínimo 0.912 mm.

El índice de hermeticidad para las cajas será IP 44 de acuerdo a la norma IEC 529, grado de protección contra choques IK 10 (20.00 julios).

Se debe aplicar una pintura epóxica, color beige o gris RAL 7032, la cual debe ser horneada y resistente a los rayos ultravioleta. El total de la capa de recubrimiento será mínimo de 65 μ m en el área exterior y de 50 μ m en el área interior, sin la presencia de áreas sin recubrimiento.

Todas las capas de pintura deben garantizar una adherencia mínima de todas y de cada una de las capas de 400 libras/pulg², garantizada y probada según Norma NTC 3916 (ASTM D 4541 de 1995).

DIMENSIONES

Dimensiones de la base	Dimensiones de la puerta
Ancho: 600 mm	Ancho: 585 mm
Altura: 600 mm	Altura: 585 mm
Profundidad: 200 mm.	Profundidad: 15 mm (sin agarradera)

La base de la caja debe poseer cinco pretroquelados para diámetros de tubos metálicos galvanizados de 2 ½" y 2" para la entrada del cable de la acometida y la salida para la caja de distribución de interruptores termomagnéticos del usuario además en la parte inferior debe tener un pretroquelado para tubo de ½" para la conexión a tierra . (ver ET 918 figura 2)

En la parte superior, la caja para medidor posee una ventana de inspección con un marco (145 x 120 mm) y una transparencia de seguridad en policarbonato de 3 mm de espesor (125 x 100 mm). Además posee una ventana con portacandado para maniobrar el interruptor , sin riesgo de tocar partes energizadas y evitar el ingreso de agua.

La puerta tendrá dos orificios para la localización de los bujes de cerradura de 16 mm con perno RW ¼" y en parte superior de cada uno de los bujes se tendrán dos perforaciones que permitan la instalación de un sello de seguridad de la compañía.

La localización del centro del buje triangular debe ser concéntrica con la rosca que lo recibe. (ver ET 918 figura 6 y 7)

La puerta tendrá grabado en alto relieve o en una placa una inscripción en letras mayúsculas que diga "USO EXCLUSIVO DE Enel Colombia". En la parte inferior derecha tendrá una placa de características del fabricante; la tapa de la ventana del interruptor automático tendrá marcada la leyenda "CLIENTE".



La puerta de la caja debe incluir un **sistema** de cierre mediante un perno especial de cabeza triangular, que consta de una pieza torneada metálica en la cual se aloja el **sistema** de **seguridad** , un buje metálico a prueba de intemperie. El perno de cabeza triangular estará incluido y las llaves para accionarlo serán suministradas por el fabricante únicamente a Enel Colombia S.A. E.S.P. en el número que se solicite. Adicionalmente, éste **sistema** debe permitir la instalación de un sello de **seguridad** . (ver ET 918 figuras 8 y 9).

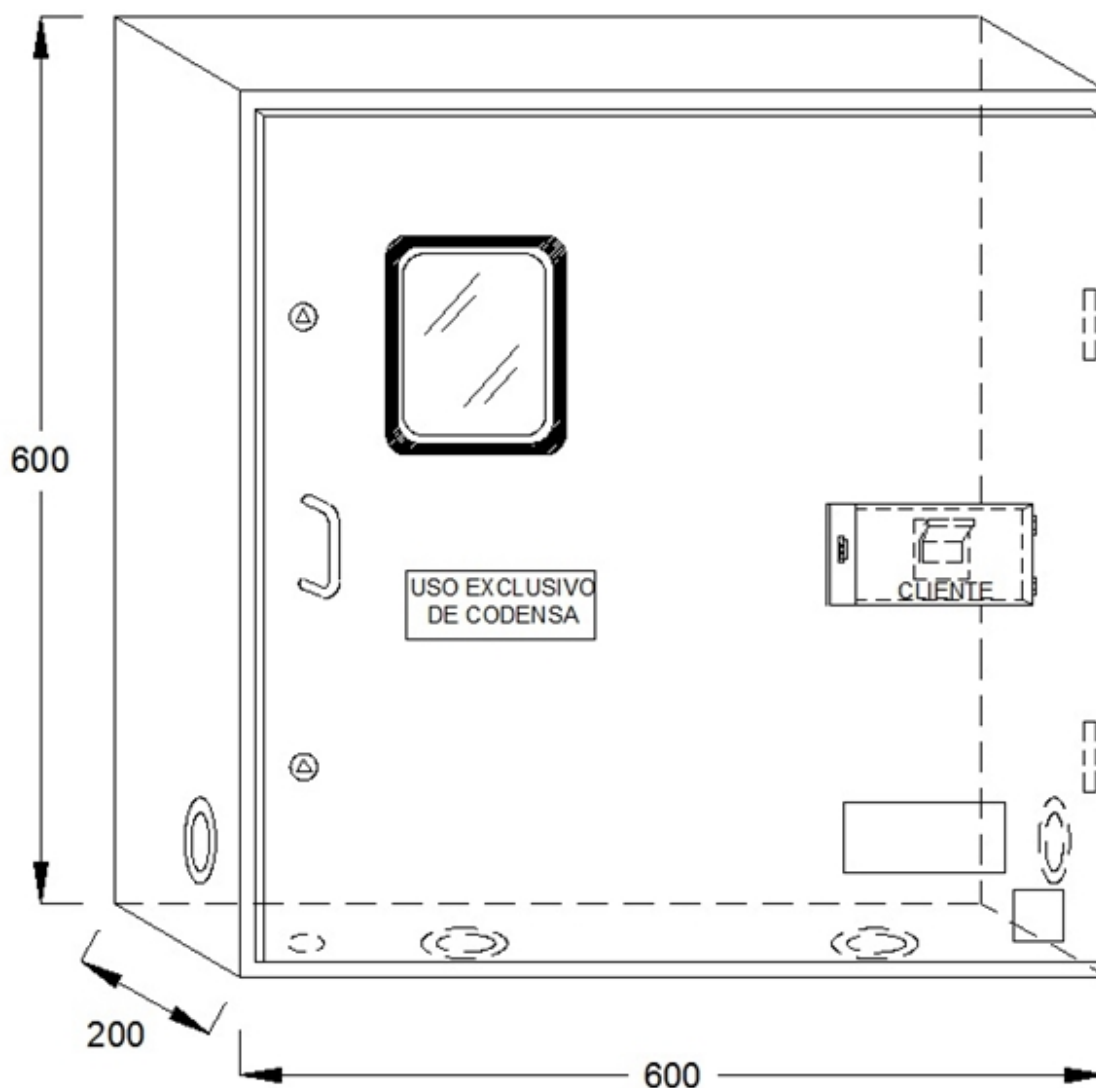
La caja también se puede fabricar en **material** polimérico de cualquier tipo como plástico, poliéster o fibra de vidrio, sin embargo la base de la caja no se permite construir en policarbonato, ni ningún otro **material** que pueda ser atacado por materiales alcalinos como el cemento. El color debe ser incorporado en el momento de la fabricación.

El **material** de las cajas fabricadas en **material** polimérico debe tener una resistencia a la tracción y a la flexión de 2 500 kg/cm²; a la compresión de 3 000 kg/cm² y una dureza brinell de 100 kg/cm² . Los materiales deben tener además las siguientes características:

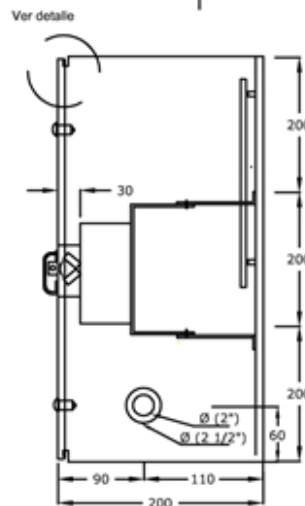
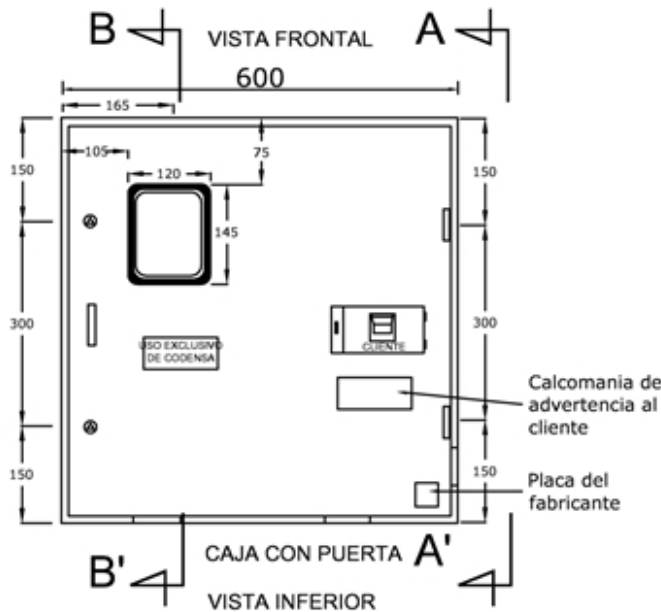
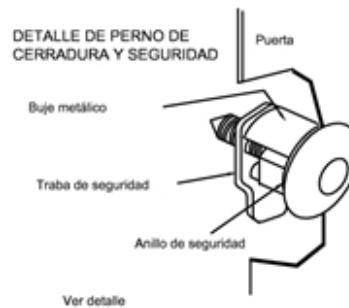
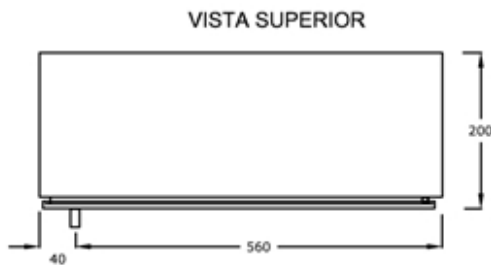
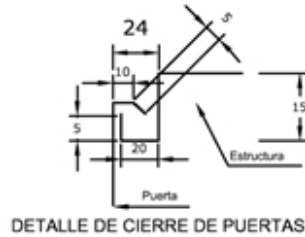
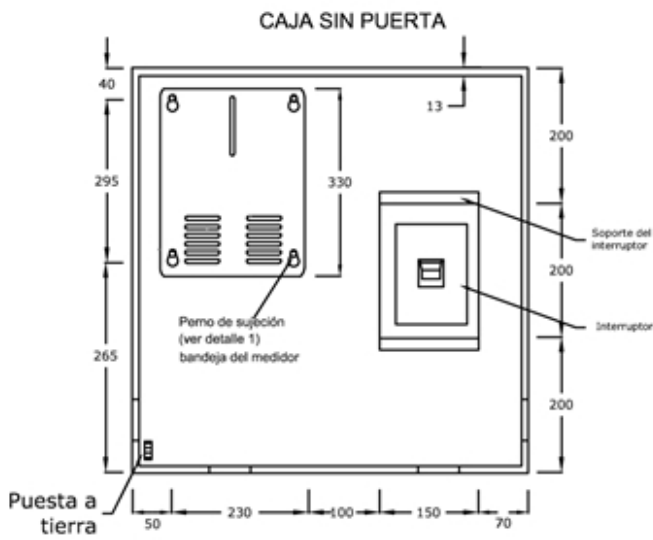
- Alta resistencia al impacto IK10 (20 julios).
- Auto - extingible.
- No higroscópico.
- No degradación.
- Resistencia a la deformación por temperatura.
- Espesor mínimo 4 mm.

PUESTA A TIERRA

El interior de la caja, debe contener una barra para **tierra** , con el fin de aterrizar el neutro. Este barraje deberá tener una capacidad no inferior de 175 A y tener la disposición de alojar cuatro conductores de calibres desde el No. 8 AWG hasta el No. 2 AWG . Este terminal se debe sujetar a la carcasa de la caja.



Dimensiones de la caja: 600x600x200 mm
Para mayor información consultar la Especificación
técnica ET 918 Caja para medidor trifásico 50 (150)A.



Dimensiones de la caja: 600x600x200 mm
 Para mayor información consultar la
 Especificación técnica ET 918 Caja para
 medidor trifásico 50 (150)A

