



AE315 Cajas para instalación de transformadores de corriente y equipo de medida en B.T. Vista isométrica

NORMA TÉCNICA

Revisión #:	Entrada en vigencia:
1	02 Diciembre 2009



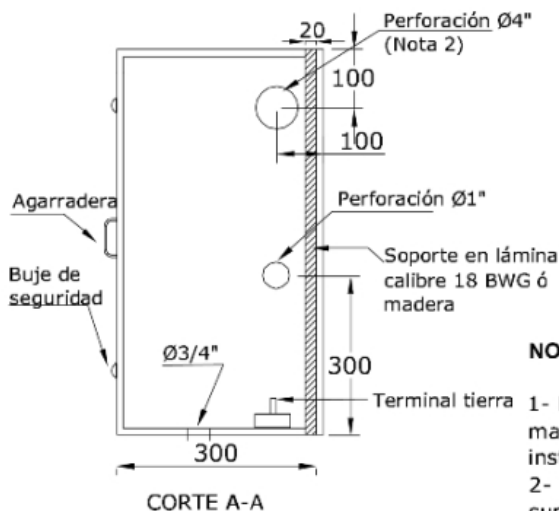
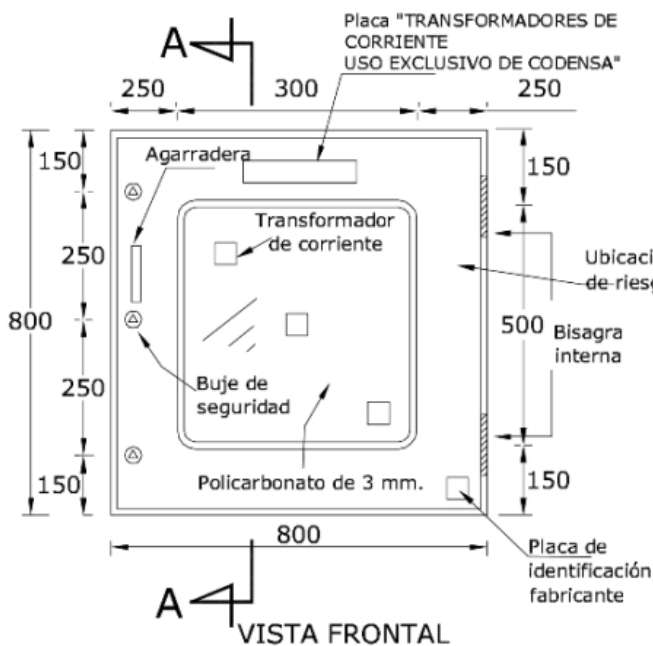
Esta información ha sido extractada de la plataforma Likinormas de Enel Colombia en donde se encuentran las normas y especificaciones técnicas. Consulte siempre la versión actualizada en <https://likinormas.enelcol.com.co>



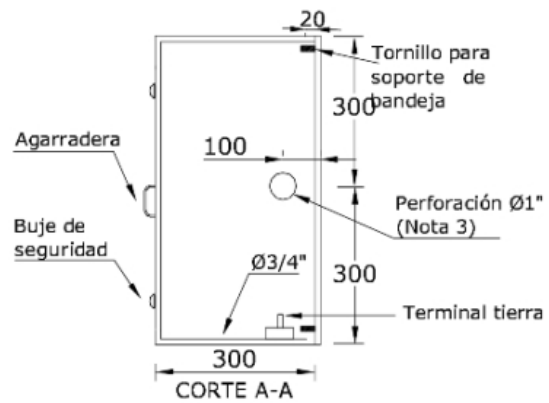
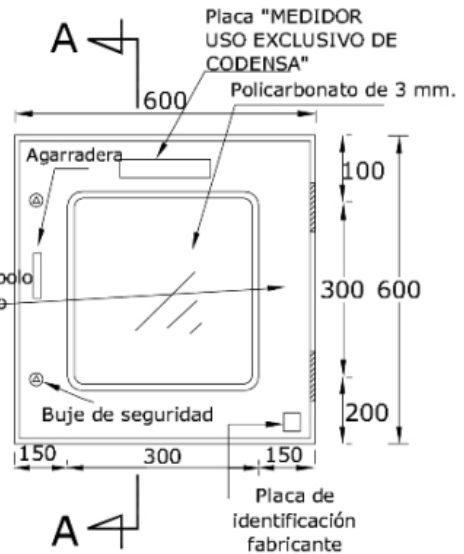


CAJA PARA TRANSFORMADORES DE CORRIENTE

CARGAS CONTRATADAS	DIMENSIONES	CÓDIGO SAP
$\geq 55 \text{ kW}$ y $\leq 75 \text{ kW}$	600x600x300 mm	
$> 75 \text{ kW}$ y $< 300 \text{ kW}$	800x800x300 mm	6763181



CAJA PARA MEDIDOR ELECTRONICO 600x600x300 mm.



NOTAS

- 1- El soporte para los transformadores de corriente puede ser en madera ó bandeja metálica. En la caja para el medidor, la bandeja se instala sobre tornillos soldados previamente al fondo de la caja.
- 2- Perforación para tubo conduit de $\varnothing 4''$ en todas las caras laterales, superior e inferior.
- 3- Perforación para tubo conduit de $\varnothing 1''$ en las caras laterales e inferior.
- 4- Dimensiones en mm ó pulgadas.

