



AE314-1 Medición semidirecta. Diagramas unifilares NORMA TÉCNICA

Revisión #:	Entrada en vigencia:
AE314-1	29 Enero 2016



Esta información ha sido extractada de la plataforma Likinormas de Enel Colombia en donde se encuentran las normas y especificaciones técnicas. Consulte siempre la versión actualizada en <https://likinormas.enelcol.com.co>



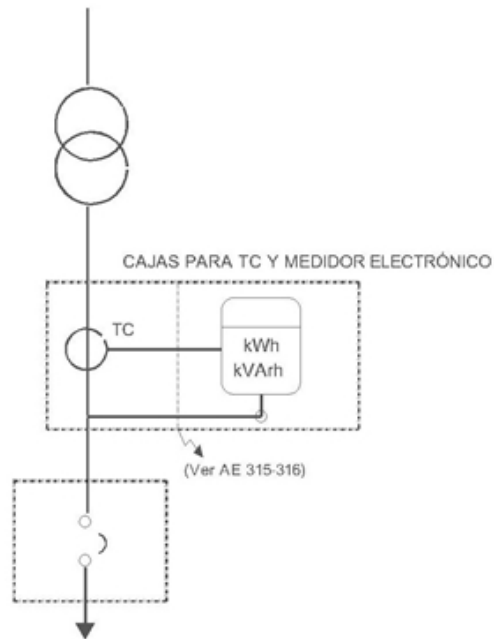


FIG 1 -CAJAS PARA MEDICIÓN SEMIDIRECTA

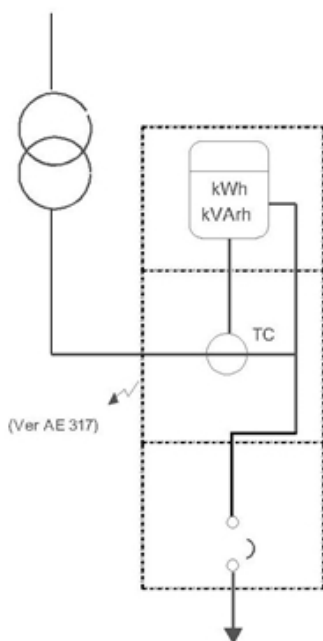


FIG 2 -ARMARIO PARA MEDICIÓN SEMIDIRECTA.
UNA CUENTA

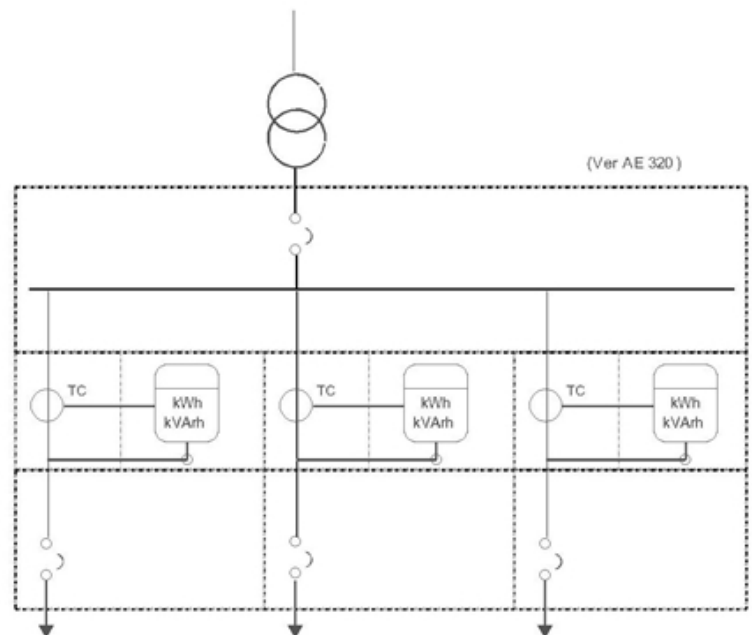


FIG 3-ARMARIO PARA MEDICIÓN SEMIDIRECTA.
VARIAS CUENTAS

