



AE312-1 Reja de seguridad para caja de medidores monofásicos y trifásicos

NORMA TÉCNICA

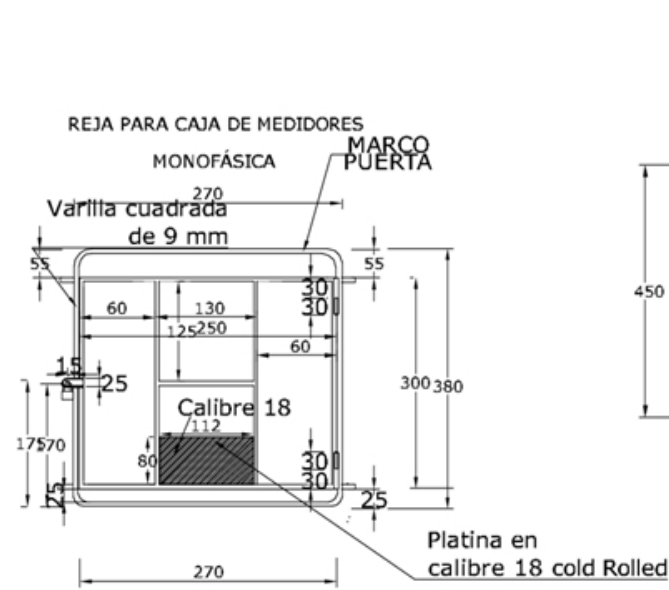
Revisión #:	Entrada en vigencia:
0	07 Mayo 2001



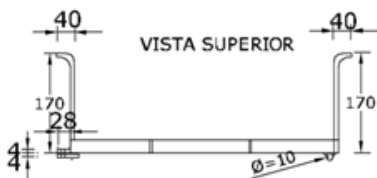
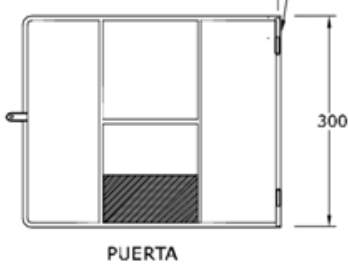
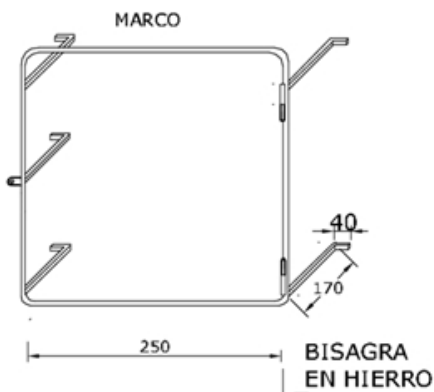
Esta información ha sido extractada de la plataforma Likinormas de Enel Colombia en donde se encuentran las normas y especificaciones técnicas. Consulte siempre la versión actualizada en <https://likinormas.enelcol.com.co>





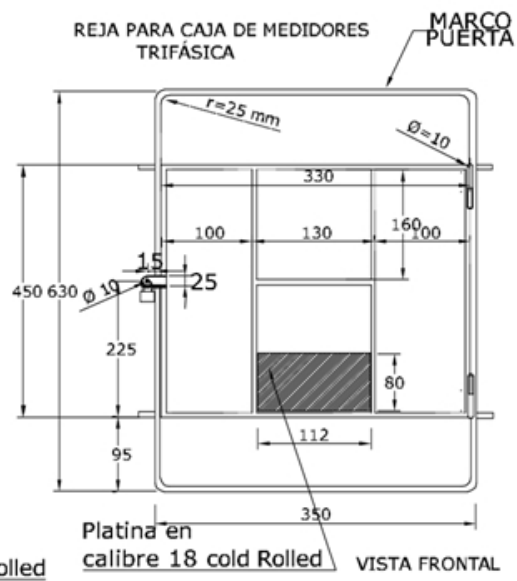


VISTA FRONTAL

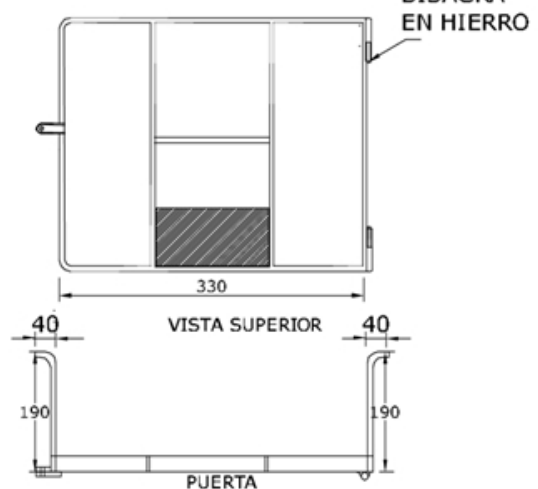
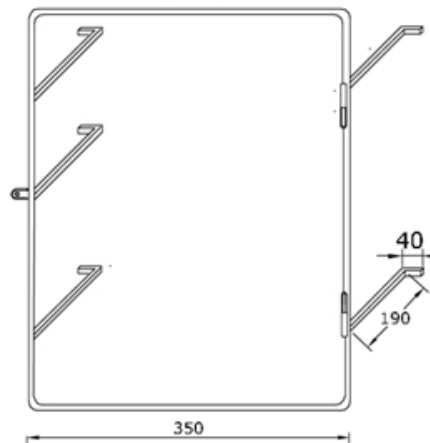


APLICACIÓN : PARA CAJAS DE MEDIDORES MONOFASICOS/ET-902 Y ET-901	
SÍMBOLO	r 41

MATERIAL: VARILLA GALVANIZADA CUADRADA DE 3/8" SEGÚN NORMA NTC 2076



MARCO



APLICACIÓN : PARA CAJAS DE MEDIDORES TRIFASICOS/ET-900	
SÍMBOLO	r 40

