



# **AE314-2 Alternativas para localización de equipos de medición semidirecta en edificaciones. Diagrama unifilar NORMA TÉCNICA**

<b>Revisión #:</b>	<b>Entrada en vigencia:</b>
1	29 Enero 2016



Esta información ha sido extractada de la plataforma Likinormas de Enel Colombia en donde se encuentran las normas y especificaciones técnicas. Consulte siempre la versión actualizada en <https://likinormas.enelcol.com.co>



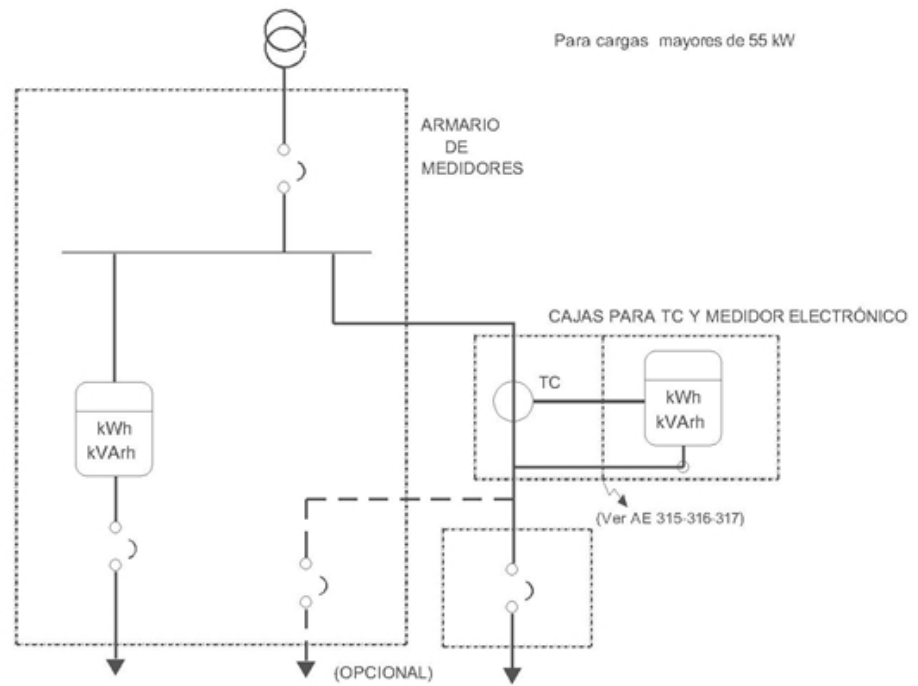


FIG 1 -EQUIPO DE MEDICIÓN SEMIDIRECTA CERCA DEL ARMARIO DE MEDIDORES

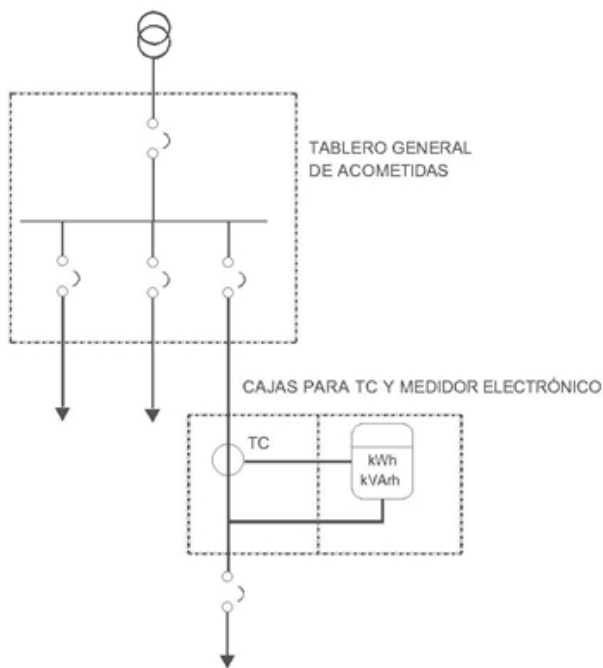


FIG 2 -EQUIPO DE MEDICIÓN SEMIDIRECTA DERIVADA DEL TABLERO GENERAL DE ACOMETIDAS

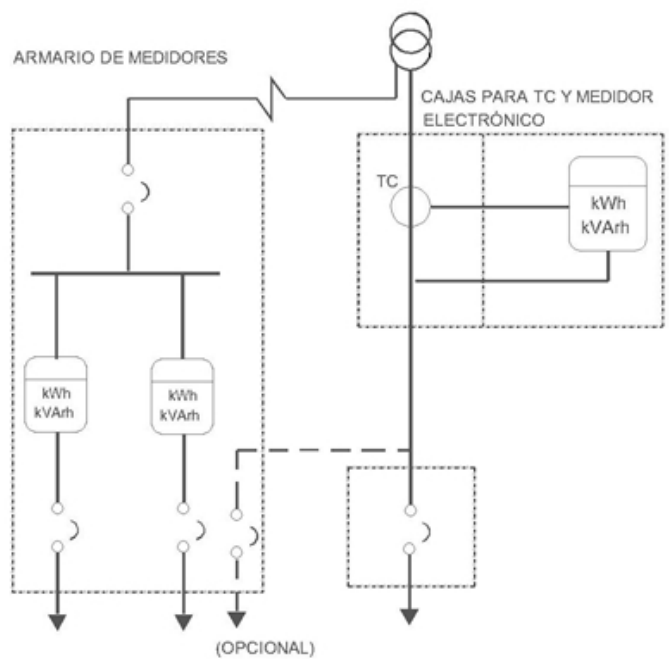


FIG 3-EQUIPO DE MEDICIÓN SEMIDIRECTA CERCA AL CENTRO DE TRANSFORMACIÓN Y DISTANTE DEL ARMARIO DE MEDIDORES