



AE605 Transferencia de planta de emergencia en media tensión

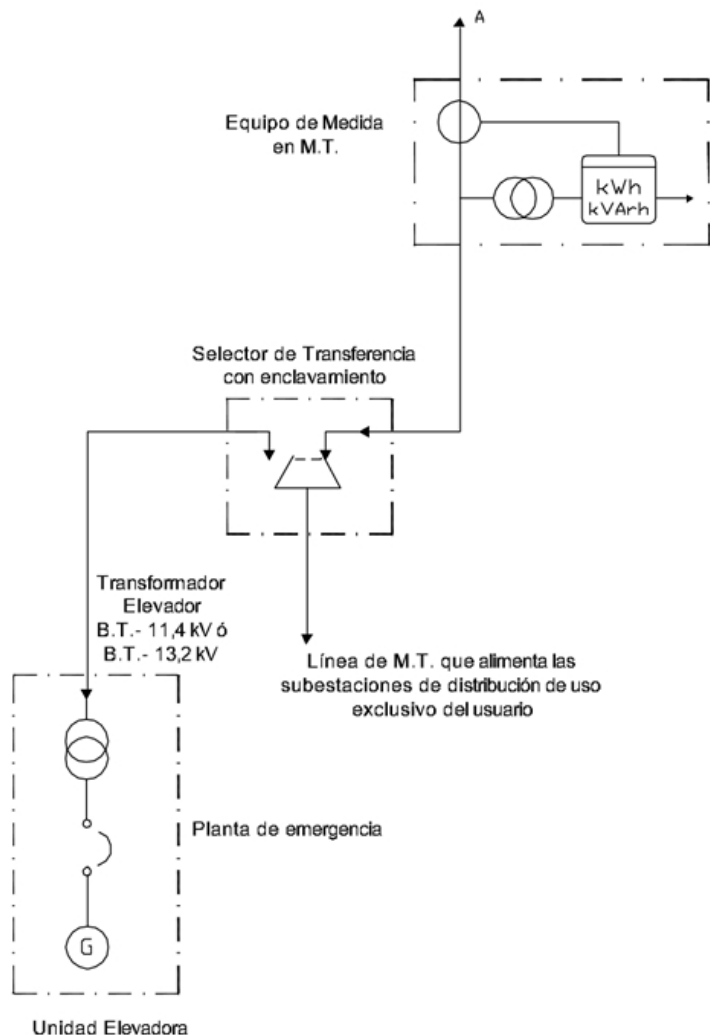
NORMA TÉCNICA

Revisión #:	Entrada en vigencia:
1	27 Diciembre 2010

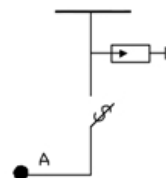


Esta información ha sido extractada de la plataforma Likinormas de Enel Colombia en donde se encuentran las normas y especificaciones técnicas. Consulte siempre la versión actualizada en <https://likinormas.enelcol.com.co>

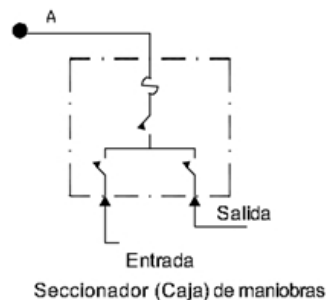
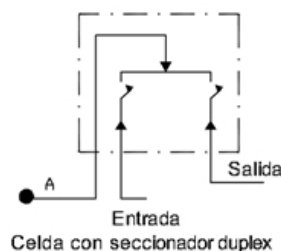
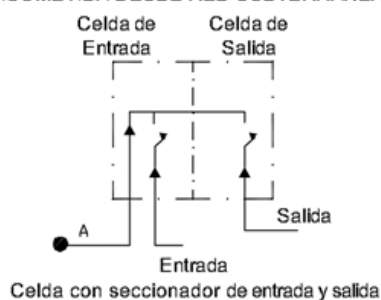




FORMAS DE ALIMENTACIÓN DESDE EL SISTEMA DE DISTRIBUCIÓN DE CODENSA
ACOMETIDA DESDE RED ÁEREA DE M.T.



ACOMETIDA DESDE RED SUBTERRÁNEA DE M.T.



NOTAS:

- El selector de transferencia debe ser un seccionador duplex o un seccionador de maniobras de operación bajo carga, con dispositivo de enclavamiento y su operación será responsabilidad del usuario.
- Este diagrama unifilar de instalación de plantas de emergencia en M.T. solo se permite en el caso de que



el usuario tenga una red de M.T. de uso exclusivo dentro de sus predios con equipo de M.T. a la entrada del mismo.

- Aunque la red de M.T. sea de propiedad particular, el usuario debe solicitar a Enel Colombia autorización para instalar el selector de transferencia y su posterior revisión para energización.