



# AE517 Transformadores de corriente para B.T. NORMA TÉCNICA

<b>Revisión #:</b>	<b>Entrada en vigencia:</b>
1	07 Mayo 2001

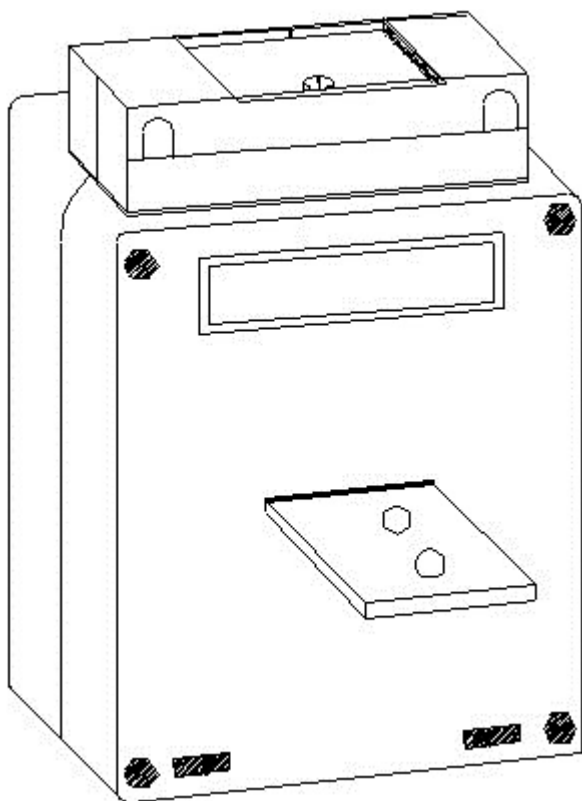


Esta información ha sido extractada de la plataforma Likinormas de Enel Colombia en donde se encuentran las normas y especificaciones técnicas. Consulte siempre la versión actualizada en <https://likinormas.enelcol.com.co>





## TRANSFORMADORES DE CORRIENTE PARA B.T.



SIMBOLO	CODIGO SAP	DESCRIPCIÓN DEL MATERIAL
Tc1		Transformador de corriente 100:5 A 600 V Tipo Buje uso Interior
Tc2		Transformador de corriente 200:5 A 600 V Tipo Buje uso Interior
Tc3		Transformador de corriente 300:5 A 600 V Tipo Buje uso Interior
Tc4		Transformador de corriente 400:5 A 600 V Tipo Buje uso Interior
Tc5		Transformador de corriente 600:5 A 600 V Tipo Buje uso Interior
Tc6		Transformador de corriente 800:5 A 600 V Tipo Buje uso Interior
Tc7		Transformador de corriente 1200:5 A 600 V Tipo Buje uso Interior

