



# AE519 Transformadores de potencial tipo interior 15 kV - 36 kV

## NORMA TÉCNICA

<b>Revisión #:</b>	<b>Entrada en vigencia:</b>
1	07 Mayo 2001

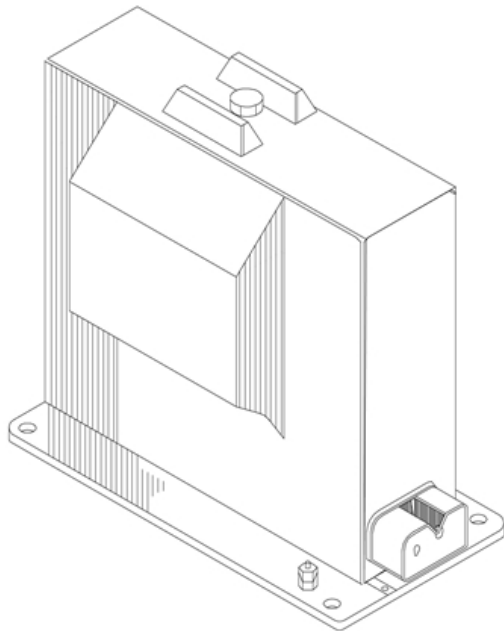


Esta información ha sido extractada de la plataforma Likinormas de Enel Colombia en donde se encuentran las normas y especificaciones técnicas. Consulte siempre la versión actualizada en <https://likinormas.enelcol.com.co>

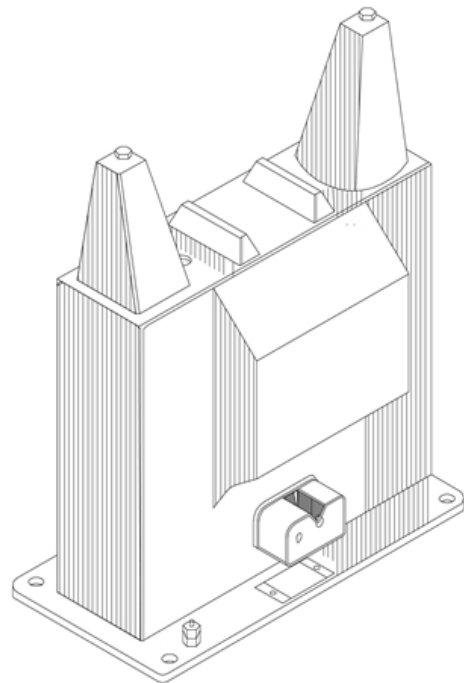




## TRANSFORMADORES DE POTENCIAL



**UN POLO**



**DOBLE POLO**

## SERVICIO INTERIOR

<b>SÍMBOLO</b>	<b>CÓDIGO SAP</b>	<b>DESCRIPCIÓN</b>
		TRANSFORMADOR DE POTENCIAL 6600 - 115 V 15 kV
		TRANSFORMADOR DE POTENCIAL 6900 - 115 V 15 kV
		TRANSFORMADOR DE POTENCIAL 7600 - 110 V 15 kV
		TRANSFORMADOR DE POTENCIAL 12000 - 120 V 15 kV
		TRANSFORMADOR DE POTENCIAL 13200 - 120 V 15 kV
		TRANSFORMADOR DE POTENCIAL 34,5/raíz(3) kV - 115 V 36 kV
		TRANSFORMADOR DE POTENCIAL 34,5 kV - 115 V 36 kV



<b>NORMAS</b>			
<b>DENOMINACIÓN</b>	<b>MATERIA PRIMA</b>	<b>PRUEB-MEC</b>	<b>TEC-REC</b>