



AE516 Bornera de conexión y prueba

13 puntos

NORMA TÉCNICA

Revisión #:	Entrada en vigencia:
1	07 Mayo 2001

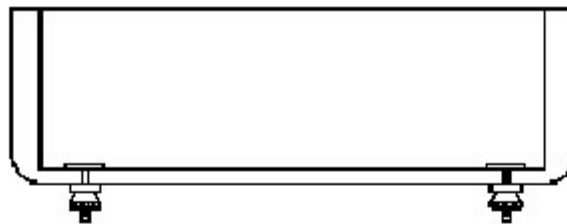
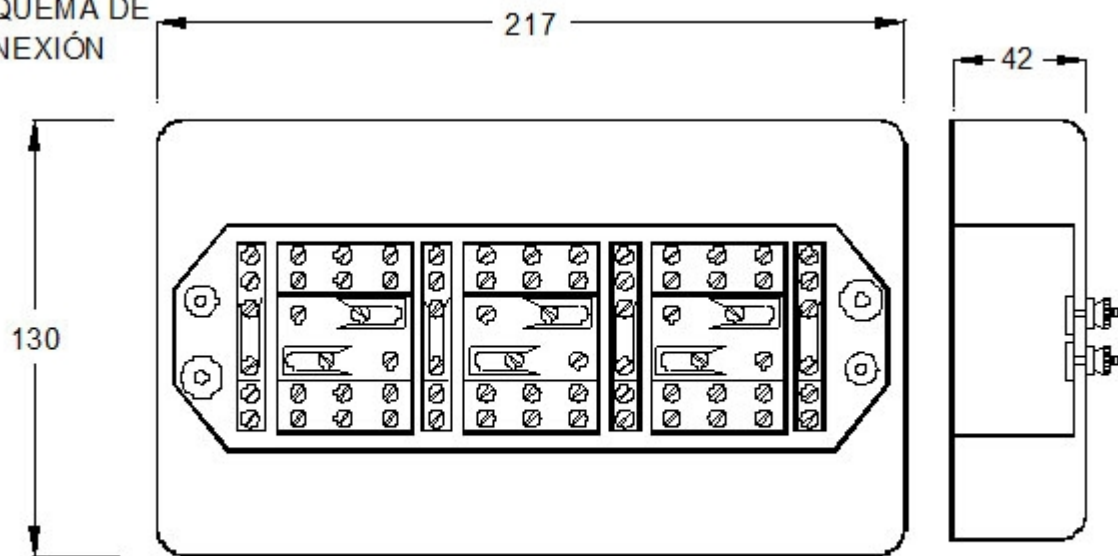


Esta información ha sido extractada de la plataforma Likinormas de Enel Colombia en donde se encuentran las normas y especificaciones técnicas. Consulte siempre la versión actualizada en <https://likinormas.enelcol.com.co>

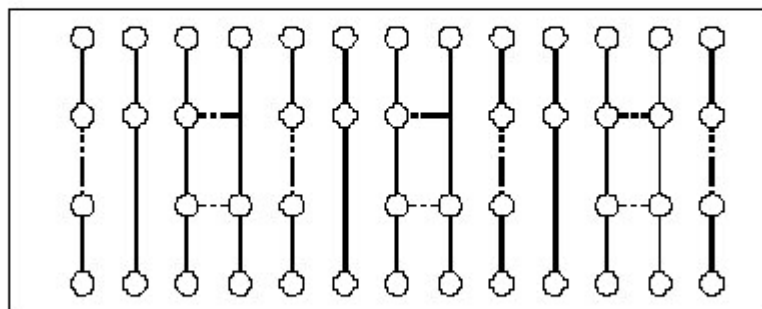




ESQUEMA DE CONEXIÓN



ESQUEMA ELÉCTRICO



13 PUNTOS

NOTA

1- Dimensiones en mm .