



AE440-2 Suplencia a diferente nivel de tensión

NORMA TÉCNICA

Revisión #:	Entrada en vigencia:
1	27 Julio 2001

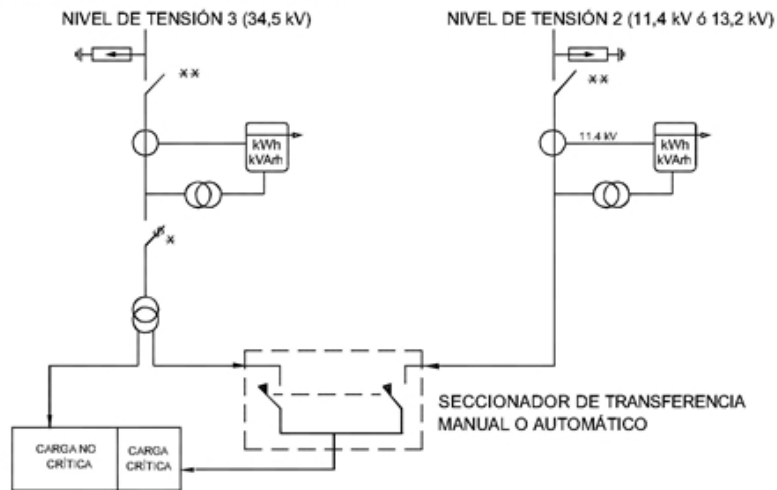


Esta información ha sido extractada de la plataforma Likinormas de Enel Colombia en donde se encuentran las normas y especificaciones técnicas. Consulte siempre la versión actualizada en <https://likinormas.enelcol.com.co>

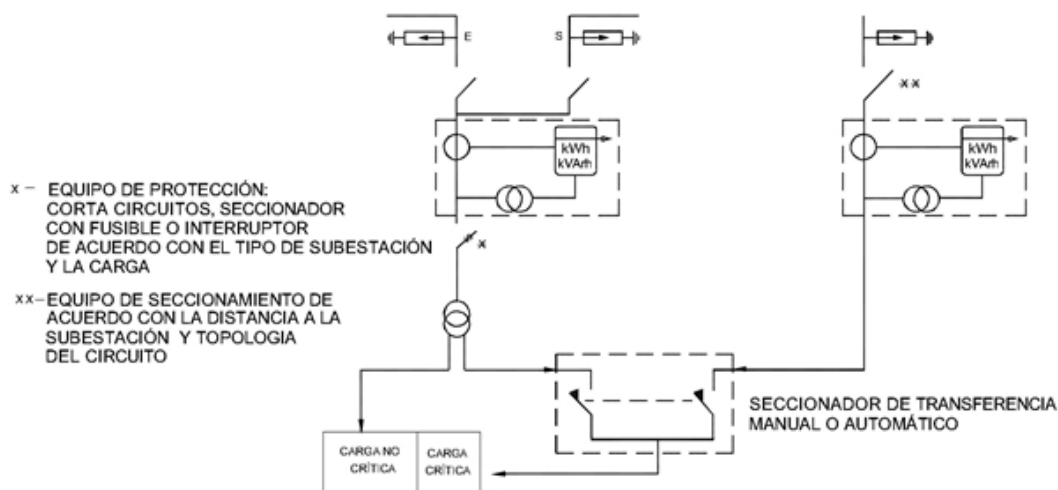




a) CIRCUITOS PRINCIPAL Y SUPLENCIA EN DERIVACIÓN



b) CIRCUITOS PRINCIPAL CON ENTRADA - SALIDA Y SUPLENCIA EN DERIVACIÓN



c) CIRCUITOS PRINCIPAL CON ENTRADA - SALIDA Y SUPLENCIA CON ENTRADA - SALIDA

