



AE418 Medición semidirecta sin bornera de pruebas

NORMA TÉCNICA

Revisión #:	Entrada en vigencia:
1	29 Enero 2016



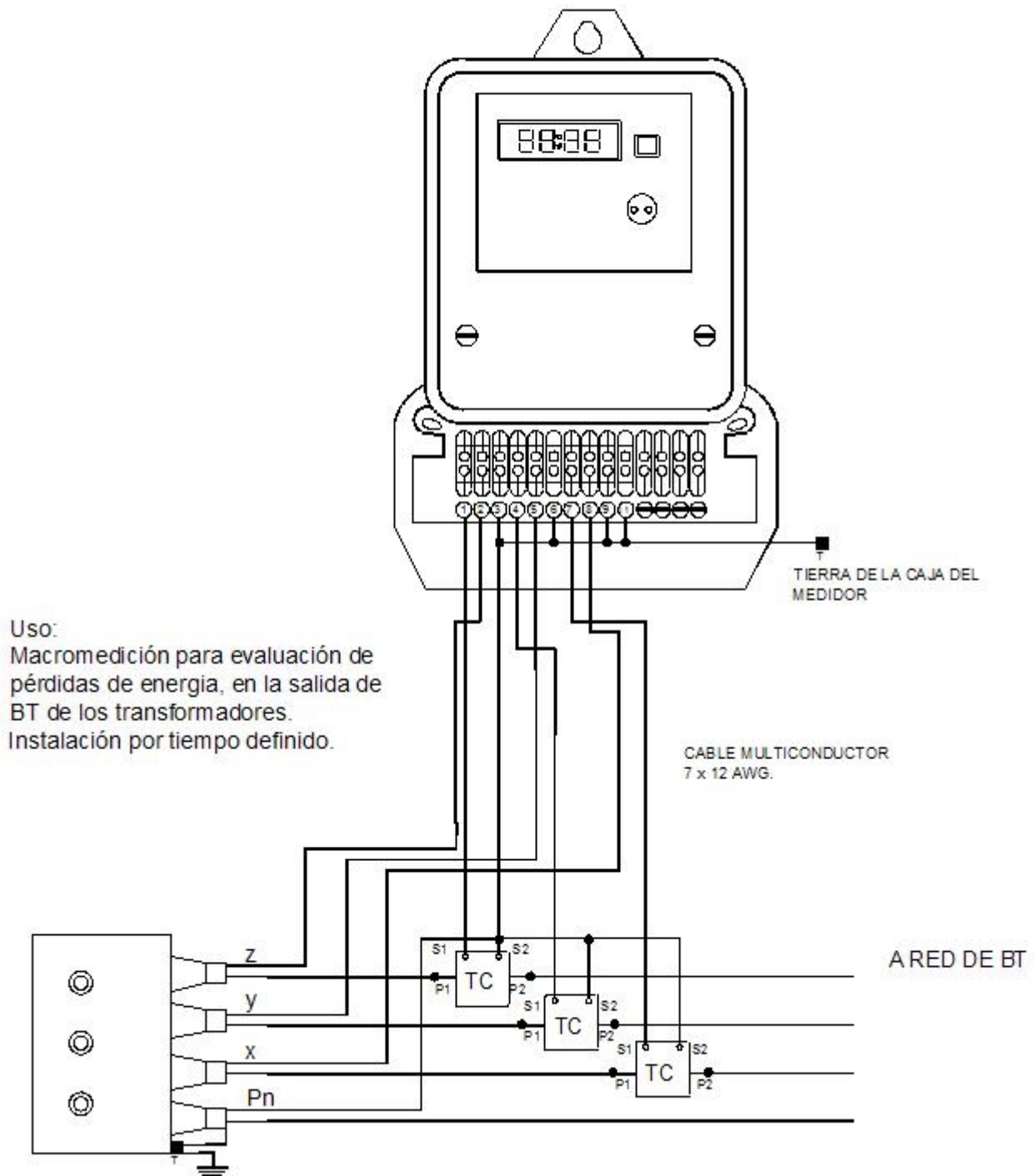
Esta información ha sido extractada de la plataforma Likinormas de Enel Colombia en donde se encuentran las normas y especificaciones técnicas. Consulte siempre la versión actualizada en <https://likinormas.enelcol.com.co>





ESQUEMA DE CONEXIONES

MEDIDOR





ESQUEMA ELÉCTRICO

