



AE440-3 Suplencia al mismo nivel de tensión

NORMA TÉCNICA

Revisión #:	Entrada en vigencia:
1	27 Julio 2001

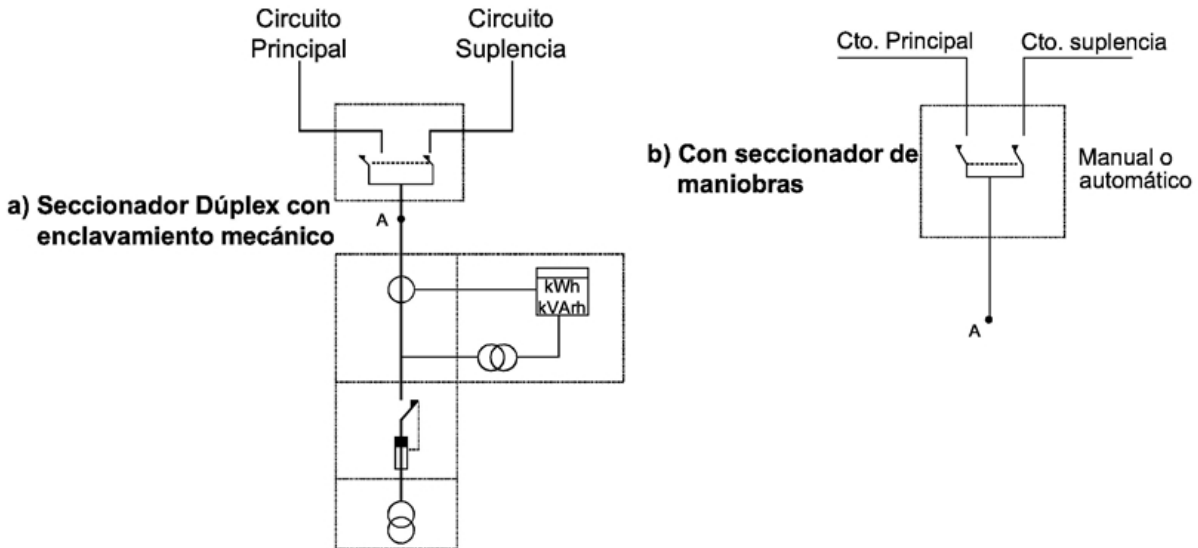


Esta información ha sido extractada de la plataforma Likinormas de Enel Colombia en donde se encuentran las normas y especificaciones técnicas. Consulte siempre la versión actualizada en <https://likinormas.enelcol.com.co>

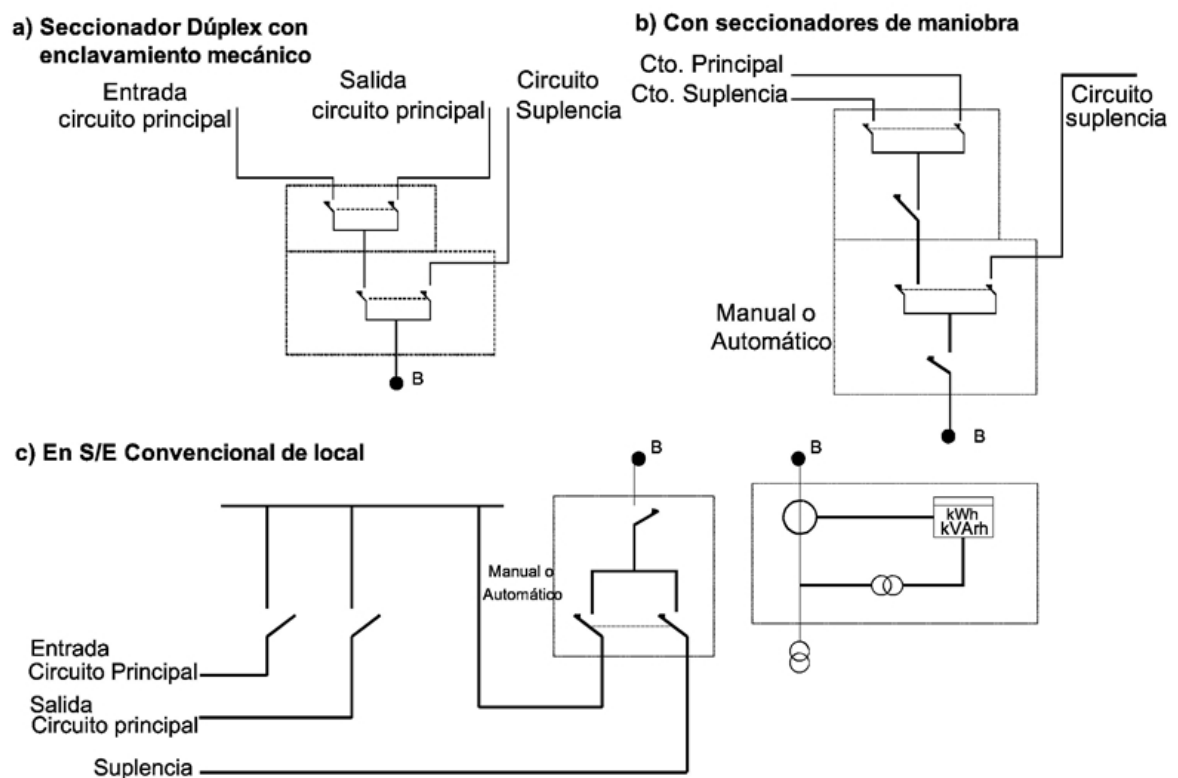




CIRCUITOS PRINCIPAL Y SUPLENCIA EN DERIVACIÓN



CIRCUITOS PRINCIPAL CON ENTRADA - SALIDA Y CIRCUITO DE SUPLENCIA EN DERIVACIÓN





NOTAS:

1) Si la celda en la S/E de potencia y/o la infraestructura de la red es realizada por Enel Colombia S.A. ESP, el cliente deberá acordar en su contrato de conexión, las cargas críticas que requieran ser alimentadas a través del circuito de suplencia y adecuar sus instalaciones internas seleccionando las cargas críticas y no críticas y estas últimas no deben quedar alimentadas de la suplencia. Esta selección de cargas se hace porque la energía que puede suministrar la empresa con el circuito de suplencia dependerá de la disponibilidad de carga del circuito.