



LA481 Red compacta 34.5 kV. Retención doble triangular NORMA TÉCNICA

Revisión #:	Entrada en vigencia:
3	28 Marzo 2023

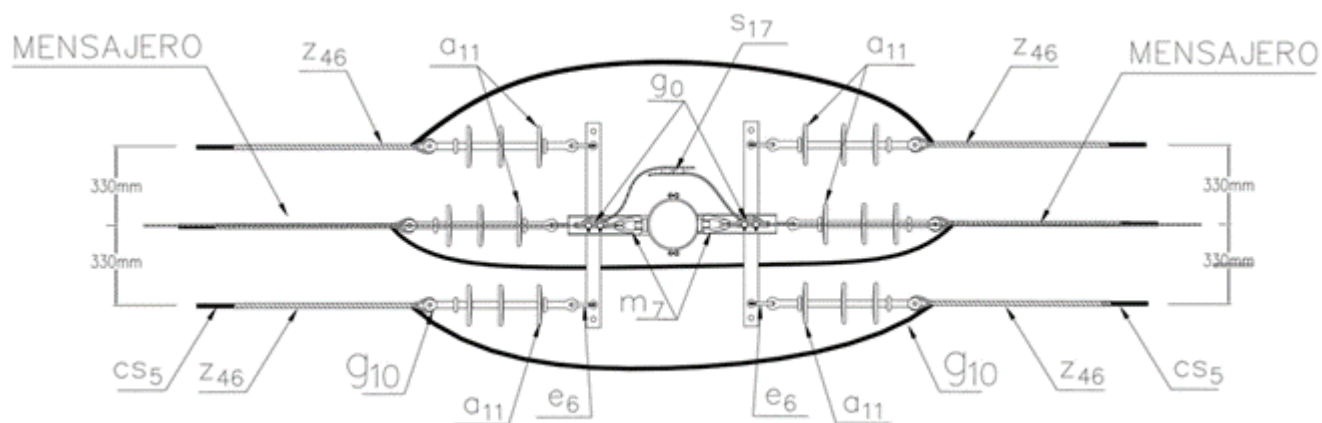


Esta información ha sido extractada de la plataforma Likinormas de Enel Colombia en donde se encuentran las normas y especificaciones técnicas. Consulte siempre la versión actualizada en <https://likinormas.enelcol.com.co>

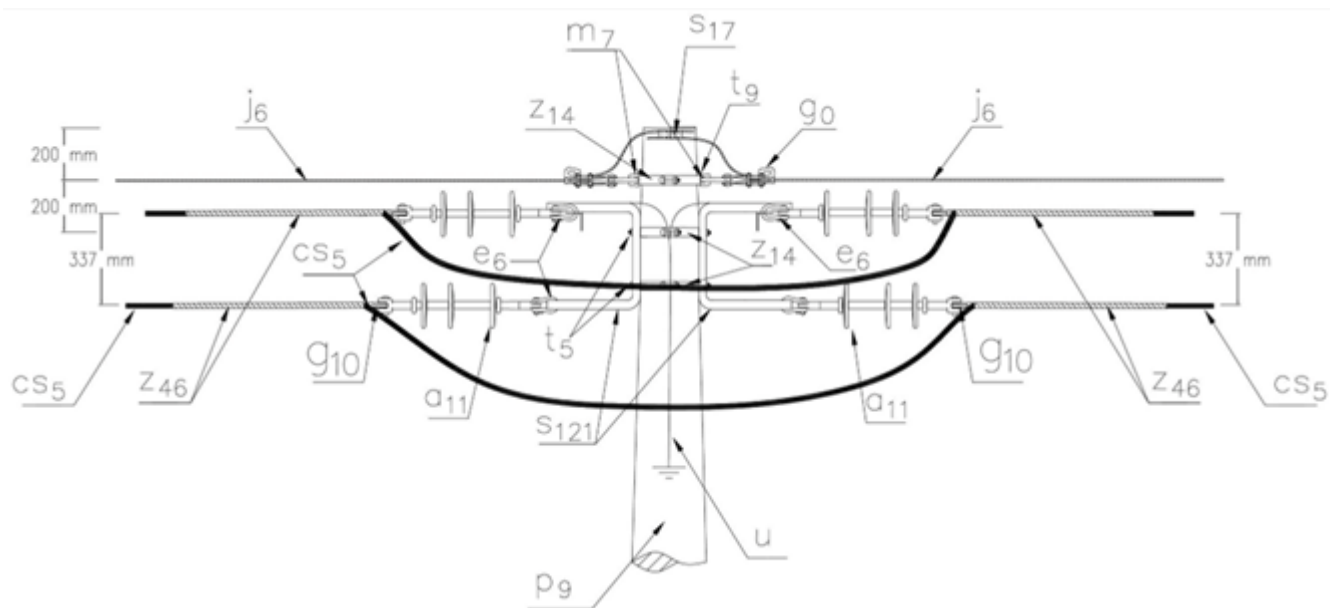




VISTA SUPERIOR



VISTA LATERAL



LISTADO DE MATERIALES

SIMB	CANT	CODIGO	ESP. TECNICA	DESCRIPCIÓN
a ₁₁	6	300538	GSCC010	Aislador de suspensión polimérico 36 kV



cs ₅		330014	GSCC021	Cable semiaislado AAC 95 mm ² 35 kV
e ₆	6	251492	ET-366	Eslabón en U de 5/8"
g ₀	2	251378	ET-350	Grapa terminal tipo recta para cables entre 25-63mm ²
g ₁₀	6	251487	ET-466	Guardacabos 5/8"
j ₆		310410	E-MT-028	Cable de acero galvanizado 3/8"
m ₇	2	251362	ET-454	Tuerca de ojo alargado 5/8"
p ₉	1	230965	GSS002	Poste de concreto 14 m 1 350 kg (2)
s ₁₂₁	2	251484	ET-444	Soporte para final de circuito tipo 5
s ₁₇	2	274273	ET-303	Conector de compresión de ranuras paralelas tipo 1 (1)
t ₅	4	251363	ET-456	Tornillo de carruaje 5/8"x1 1/2"
t ₉	2	274482	ET-457	Tornillo de acero galvanizado 5/8" x 2"
u	1	201150	ET492	SPT Acero 6.3 Red compacta
z ₁₄	3	274311	ET-432	Abrazadera de dos salidas tipo 4, 200 mm (3)
z ₄₆	6		ET445	Amarre preformado para cable semiaislado 95mm ²

ALTERNATIVAS:

(1) El conector que aparece en la lista es una referencia, o consultar la [ET-303](#) para su selección adecuada.

(2) Poste de fibra ([ET205](#)) o metálico ([ET208](#)). El poste que aparece en la lista es una referencia, consulte la norma ([LA010-1](#)) para su selección

(3) La abrazadera que aparece en la lista es una referencia, consulte la [ET432](#) para su selección adecuada.

NOTA:

- El mensajero sólo debe aterrizar, cada 100 metros de red aproximadamente.
- Deben ubicarse espaciadores a una distancia máxima de 12 metros medidos desde el poste en ambos sentidos.